



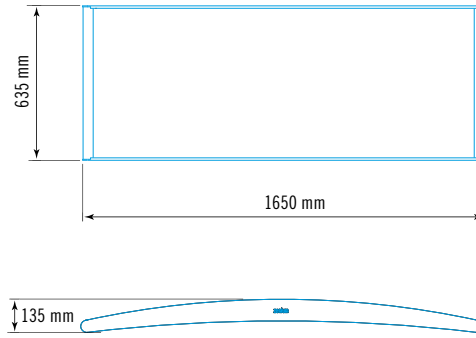
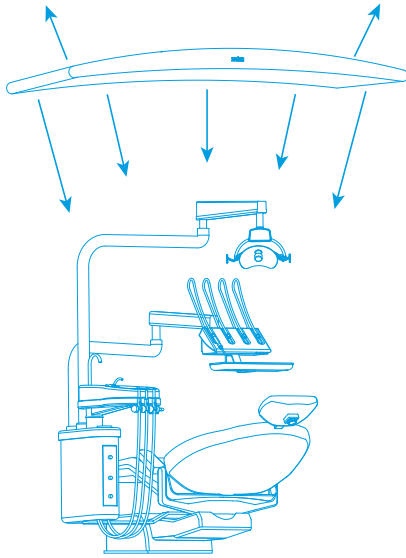
zenium | Chrom

Ref. AV/100/CH

Une lumière du jour haute définition émanant d'une matrice concave diffusant un flux lumineux enveloppant et homogène sur toute la zone opératoire.

High definition daylight emanating from a concave matrix diffusing a homogeneous and enveloping luminous flux over the entire operating area.

High-Tech Tageslicht-Beleuchtung mit integriertem Wohlfühlfaktor. Der konkav geformte Korpus sorgt für eine leistungsstarke, homogene, blendfreie und nahezu schlagschattenfreie Lichtsphäre im gesamten Arbeitsbereich.



ÉCLAIRAGE HAUTE DÉFINITION

Grâce à sa matrice concave, CHROM diffuse un flux lumineux enveloppant et parfaitement homogène sur toute la zone opératoire, créant ainsi une sphère de lumière de haute définition qui protège l'acuité visuelle du praticien. La répartition des sources sur la surface éclairante réduit considérablement les ombres portées et supprime l'effet d'éblouissement. La force de l'éclairage CHROM, environ 5 700 lux au niveau des yeux du praticien, permet de bénéficier des séances de luminothérapie.

DESIGN ET ERGONOMIE

Dessiné avec un soin incomparable dans les moindres détails, la force de CHROM réside dans sa conception simple, ses lignes pures et sa forme compacte. L'ensemble est en adéquation avec ses fonctions et son utilisation.

CARACTÉRISTIQUES TECHNIQUES

Structure en aluminium thermolaqué
Couleur silver RAL 9006
16 tubes T5 de 24W lumière du jour
Température de couleur : 6 500° K
IRC>90%
Flux lumineux à 1m : 3 100 lux
Consommation : 384 W
Télécommande radio
Dimensions : 1650 x 635 x 135 mm
Perçage : 780 x 440 mm
Poids : 23 kg
Suspension par 4 câbles

NORMES

EN 12464-1
DIN 67505
Protection IP50
D65 : Conforme à la chromaticité de l'illuminant
D65 de la CIE selon la norme BS 950-1

HIGH DEFINITION LIGHTING

Thanks to its concave shape, CHROM diffuses a perfectly homogeneous and enveloping luminous flux over the entire operating area. This high definition light protects the practitioner's visual acuity. The LED light sources are ingeniously distributed so as to reduce drop shadows at a minimum and avoid any dazzling effect. CHROM's light intensity - about 5700 lux at eye level of the practitioner - allows to benefit from light therapy sessions.

DESIGN AND ERGONOMY

CHROM was designed with an incomparable care for the minutest detail and yet its strength lies in its unvarnished design, pure lines and compact shape. Everything in this light is in perfect harmony with its functions and use.

TECHNICAL CHARACTERISTICS

*Thermolacquered aluminum structure
Silver RAL 9006 colored
16 x 24 W daylight T5 tubes
6 500° K color temperature
CRI>90%
Luminous flux in 1m: 3 100 lux
Consumption : 384 W
Radio-remote control
Dimensions: 1650 x 635 x 135 mm
Drilling: 780 x 440 mm
Weight: 23 kg
4 suspension cables*

NORMS

*EN 12464-1
DIN 67505
Protection IP50
D65 standard of the IEC: in compliance with the chromaticity of the BS1950-1 Standard*

TECHNISCHE EIGENSCHAFTEN

Aufgrund seines konkav geformten und auch nach oben ausstrahlenden Beleuchtungskörpers wirft CHROM einen perfekt gleichförmigen Lichtstrom auf die gesamte Arbeitsfläche und bewirkt damit eine hochpräzise Lichtsphäre. Es entstehen so gut wie keine Schlagschatten und gar keine Blendung im Arbeitsbereich. Die außergewöhnliche Stärke von CHROM (ca. 5700 Lux auf Augenhöhe) entspricht den Definitionen der Lichttherapie, die die Sehschärfe des Zahnarztes fördert und seinen visuellen Komfort erweitert.

DESIGN UND ERGONOMIE

Die Lichtstärke von CHROM, dessen kleinste Einzelheiten mit äußerster Sorgfalt erarbeitet wurden, liegt in der einfachen Grundkonzeption, den klaren Linien und der kompakten Form. Sowohl die Funktionalität als auch die Einsatzart sind bestimmende Designfaktoren.

TECHNISCHE EINZELHEITEN

*Korpus aus thermolackiertem Aluminium
Farbe Silber RAL 9006
16 T5-Tageslicht-Röhren mit jeweils 24 W
Farbtemperatur 6500° K
Farbwiedergabeindex: >90%
Beleuchtungsstärke in 1 Meter Entfernung: 3 100 lux
Verbrauch: 384 W
Fernbedienung
Abmessungen: 1650 x 635 x 135 mm
Bohrung: 780 x 440 mm
Gewicht: 23 kg
Aufhängung an 4 höhenverstellbaren Stahlseilen*

NORMEN

*EN 12464-1
DIN 67505
Staubschutz: IP 50
D65 Leuchtmittel der IEC: mit der Farbart der Norm BS1950-1 konform*



Made in France

zenium

Zenium - Dynapôle - 100, rue Édouard Michelin - F-54710 Fléville-devant-Nancy
Tél. : 33 (0)3 83 55 03 59 - Fax : 33 (0)3 83 53 26 16 - contact@zenium.fr - www.zenium.fr
Export: Telefon: +49 (0) 7851 898 69 26 - kontakt@zenium-beleuchtung.de